



DUKANE

**LEADING WHERE
OTHERS FOLLOW**

NASZA DROGA

MISJA DUKANE

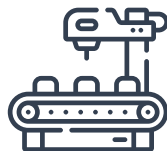
Jesteśmy **ekspertami w dziedzinie aplikacji**, którzy dostarczają **najlepsze rozwiązania** i **światowej klasy obsługę klienta**. Nasz **wyjątkowy zespół** opracowuje **użyteczne połączenia**, aby dostarczać naszym klientom **najwyższą jakość** i przynosić korzyści społecznościom, w których żyjemy i pracujemy.



Zasięg międzynarodowy –
marka Dukane jest
obecna na całym świecie



Obszerne możliwości
produkcyjne we
własnych zakładach



Ciągły rozwój
dodatkowych technologii
montażu tworzyw
sztucznych - dostawca
kompleksowych rozwiązań

Tworząc połączenia, dążymy
do Państwa pełnej satysfakcji

WIZJA DUKANE

Bycie pierwszym wyborem klientów w zakresie technologii łączenia, uszczelniania i cięcia; dostarczanie odpowiednich rozwiązań w celu ulepszenia produktów, z których nasze rodziny korzystają na co dzień.



*Niezależnie od tego, czy chodzi o pieluchę chroniącą dziecko, poduszkę powietrzną ratującą życie w wypadku samochodowym, opakowanie utrzymujące świeżość żywności w lodówce, czy maskę chroniącą przed COVID-19, **DUKANE ZAPEWNIĄ WŁAŚCIWE ROZWIĄZANIE.***

NASZA ORGANIZACJA



Eksperti w branżach

Motoryzacyjna, Medyczna,
Konsumencka, Elektroniczna,
Włókiennicza, Higieniczna,
Opakowaniowa i Cięcie



Global Engineering

Globalne standardy
produktowe wdrażane za
pośrednictwem PDM,
spójnych i niezawodnych
praktyk



Innowacje i rozwój projektów

Innowacje inspirowane naszymi klientami, oferty dla konkretnej aplikacji, które mają wymierny wpływ na biznes, dogłębna znajomość aplikacji i produktów



Centra techniczne doskonalenia

Laboratoria skierowane na branże
Motoryzacyjna - Wixom i Bielefeld,
Azja
Medyczna - HQ i Praga
Konsumencka, elektroniczna - HQ
i Changzhou
Włókiennicza i Higieniczna -
Kimberley
Hygiene - Changzhou
Opakowaniowa - Praga

DUKANE W PIGUŁCE

8

Zakładów
produkcyjnych

15

Centrów
technicznych

400+

Globalnych członków
zespołu Dukane

100

Lat wytwarzania

150+

Patentów

10

Krajów na
terenie Ameryki,
Europy i Azji

10

Technologii
łączenia tworzyw

12

Obsługiwanych
rynków

3,000+

Obsłużonych
klientów

5,000+

Dostarczonych
rozwiązań

MIĘDZYNARODOWY ROZWÓJ

GLOBALNY
ZASIĘG
2022

23

ODDZIAŁY NA
CAŁYM ŚWIECIE

MEKSYK

8

ZAKŁADÓW
PRODUKCYJNYCH
NA CAŁYM ŚWIECIE

IRLANDIA

NIEMCY

POLSKA

WŁOCHY

MALEZJA

Kimberly, WI (USA)

Czechy

Chiny

Francja

Niemcy

Japonia

Meksyk

Włochy

Irlandia

Indie

ZAKŁADY PRODUKCYJNE



St. Charles, IL
Praga, CZ
Kashiwa, JP
Changzhou, CN

Chennai, IN
Querétaro, MX
Kimberly, WI
Aumsville, OR

ZAAWANSOWANE TECHNOLOGIE 2023



ULTRADŹWIĘKOWE



ROTACYJNE



TERMOFORMOWANIE



OPOREM
ELEKTROMAGNETYCZNYM

150+

patentów w dziedzinie
łączenia tworzyw

5

nowych produktów: Hot
Gas, Rotary U/S, Laser, 2
Phase Thermo, & EWS



GORĄCĄ PŁYTĄ /
PODCZERWIENIĄ



GORĄCYM GAZEM



WIBRACYJNE



LASEROWE

ZAAWANSOWANE TECHNOLOGIE - Patenty



MELT-MATCH® patented technology

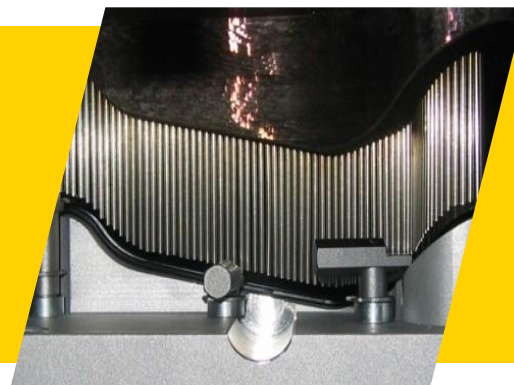
Proces zgrzewania tworzyw

- Powtarzalnie kontroluje przejście materiału ze stanu stałego do stopionego
- Precyzyjnie kontroluje przepływ stopionego materiału termoplastycznego



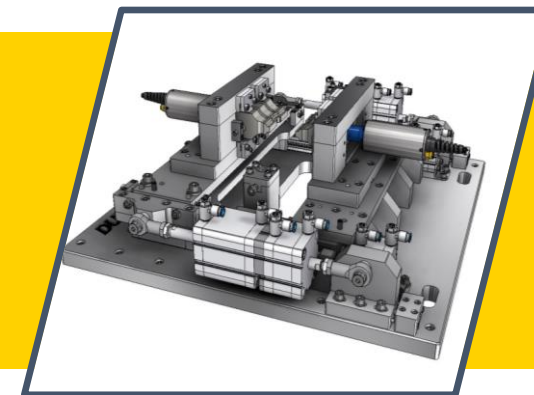
Elastic Entrapment

Bezklejowe mocowanie elastyczne, które umożliwia producentom produktów higienicznych tworzenie bardziej miękkich, cieńszych i wydajnych elastycznych tkanin.



Hot Gas

Azot przepływa przez specjalnie skonstruowane kolektory grzewcze i jest dostarczany do spoiny za pomocą specjalnie skonstruowanych profili (igieł lub dysz). Odbywa się to bez kontaktu z częściami. Brak tarcia potrzebnego do podgrzania obszaru spoiny skutkuje zgrzewaniem wolnym od cząstek stałych.

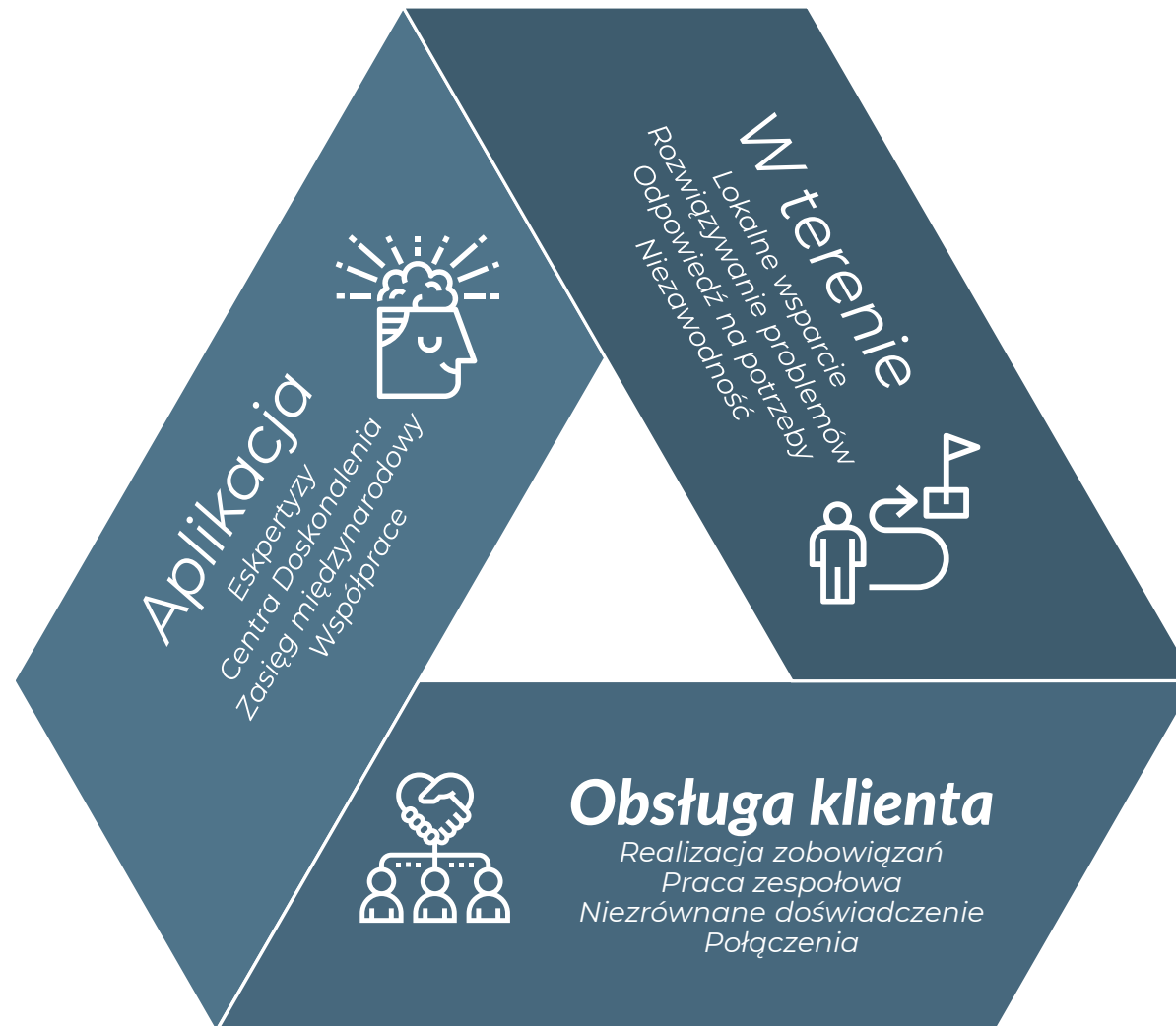


SynQro™

Rozwiązanie z podwójną głowicą zgrzewającą, które pozwala kontrolować fazę wibracji układu ultradźwiękowego w stosunku do fazy innego układu.



GLOBALNE WSPARCIE



Zarządzanie projektami i wsparcie techniczne



**Dukane
Spełnia
Oczekiwania**



Nasze cele dla tworzenia wartości dodanej

- Łatwa nawigacja po ekosystemie Dukane
- Przekraczanie oczekiwań klientów
- Czas realizacji, Jakość, Obsługa, Komunikacja i Wartość

GŁÓWNA SIEDZIBA FIRMY

2900 Dukane Dr,
St. Charles, IL 60174 (USA)
(630) 797-4900
www.dukane.com

CENTRUM TECHNICZNE EUROPA CENTRALNA

Dukane IAS, S.R.O. Central
Na Radosti 413,
155 21 Praha 5-Zlicin
+420 220-970-509

AUTORYZOWANY PARTNER NA RYNKU POLSKIM

Technic Solution Roman Cichoń
ul. Puszczyka 2c/1,
05-500 Zgorzala
www.t-solution.eu
info@t-solution.eu



TECHNIC
SOLUTION

Jakub Pionka - Inżynier sprzedaży
j.pionka@t-solution.eu
+48 788 803 391